

BPK Δ 150-10/35-9F型
干式真空有载分接开关

使用说明书

中国·黑龙江
双城市国营双城有载分接开关厂

目 次

1 概述	1
2 型号说明及技术参数	1
3 使用条件	2
4 分接选择器静触头和分接位置	3
5 分接开关结构及工作原理	3
6 检查验收	4
7 安装与调整	4
8 维护及注意事项	5
9 常见故障及排除方法	6
10 附录	6
11 附图	6

1 概述

1.1 BPK Δ 150-10/35-9F型干式真空有载分接开关(以下简称分接开关),是干式电力变压器在励磁或负载状态下进行操作,用以调整线圈的分接连接位置即改变变压器变比的一种装置。

1.2 分接开关动作是依据快速切换单电阻过渡原理,切换开关触头是使用真空开关管。

1.3 分接开关适用于电压等级为6-10kV,最大额定通过电流为150A,额定频率为50Hz,三相任意连接的干式电力变压器。

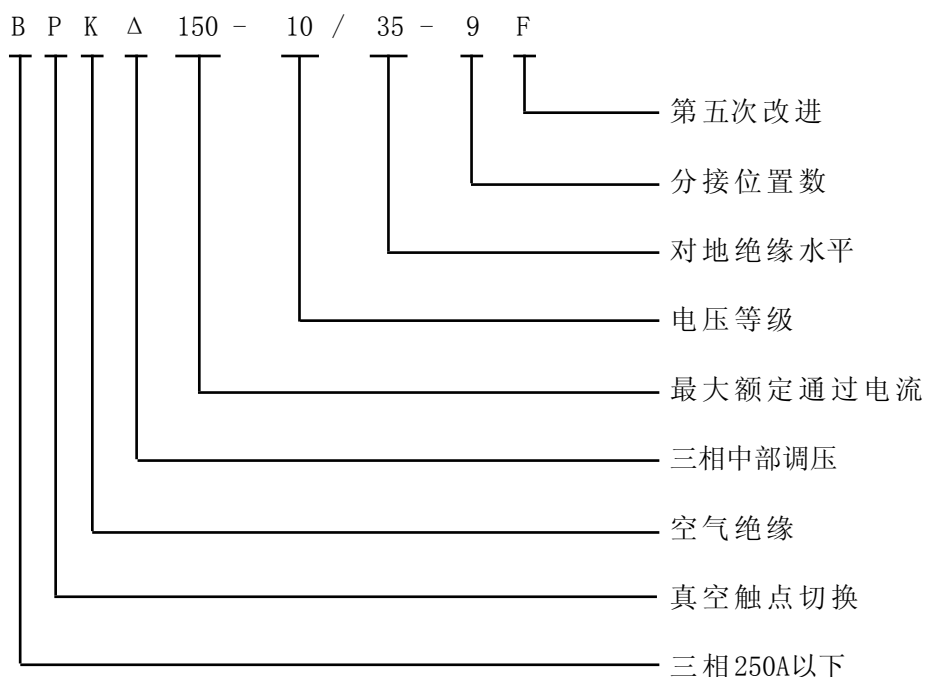
1.4 本说明书是指导用户正确使用分接开关的重要文件,请使用前详细阅读,如有疑问,请与厂家联系咨询。

1.5 由于产品的不断改进,说明书上所述内容,可能与产品有出入,各尺寸图和各线路图如有改变,不另通知,请用户在使用时注意,交付使用时提供的使用说明书具有约束力。

1.6 分接开关一般是依据用户的订货技术要求制造,选用的分接开关是否满足要求,由用户负责。

2 型号说明及技术参数

2.1 型号说明



2.2 技术参数

最大额定通过电流	150A
最大额定级电压	500V
额定频率	50Hz
分接位置数	9级
调压方式	Y或 Δ 接
短路试验电流	3kA 热稳定(3S)
调压范围	$\pm 4 \times 2.5\%$; $\pm 4 \times 5\%$
电压等级	10kV
最高工作电压	11.5kV
对地绝缘 额定雷电冲击耐压 额定工频耐压	75kV, 1.2/50 μ S 35kV, 5min
开关内绝缘 相间额定工频耐压 相邻分接间额定工频耐压 相邻分接间额定雷电冲击耐压 相间额定雷电冲击耐压	35kV, 5min 4kV, 5min 10kV, 1.2/50 μ S 75kV, 1.2/50 μ S
每次切换操作手柄转动圈数	1
每次切换电动机转动时间	约6~8S
电动机 电动机额定功率 电动机额定电压 电动机额定电流 电动机额定频率 电动机额定转速	250W 三相380V 0.8A 50Hz 1400r/min
质量	约 260 kg
外形尺寸 长 \times 宽 \times 高(见附图1)	1300mm \times 400mm \times 1530mm

3 使用条件

- 3.1 户内安装使用。
- 3.2 环境温度+5 $^{\circ}$ C \sim +40 $^{\circ}$ C。
- 3.3 空气相对湿度 \leq 95%。
- 3.4 海拔高度不大于1000米。
- 3.5 垂直安装。仅在开关底部有安装固定孔，顶部为临时吊装孔。
- 3.6 安装场所应无严重爆炸性、腐蚀性气体及导电尘埃。
- 3.7 用户必须采取有效措施,防止在分接开关上凝露和结冰。

4 分接选择器静触头和分接位置

分接开关的相序和分接选择器静触头代号及分接位置是依据企业标准命名的。

如果用户需要，可以依据订货技术要求更改：

- a) 分接选择器静触头的命名；
- b) 分接位置数。

5 分接开关结构及工作原理

分接开关为箱式组合型，它由机架、切换开关、分接选择器及电动机构等主要部件组成，分接开关的工作原理如附图5所示。

5.1 机架

机架作为分接开关的主要组成部件，由架体、门和封板组成。分接开关的切换开关、分接选择器及电动机构等三大部件都安装在机架上，分接选择器静触头位于机架后背板一侧。机架基本型外形简图如附图1所示，其它地脚布置形式和安装尺寸可按合同协商确定。

5.2 切换开关

切换开关主要由快速操作机构和开关系统两部分组成。

5.2.1 快速操作机构

主要由四连杆机构、限位块、储能弹簧装置及摇臂等组成。电动机构通过四连杆机构使储能弹簧储能，快速机构采用过死点释放，储能弹簧便带动摇臂转动，通过摇臂把动力传递给开关系统的凸轮轴。

5.2.2 开关系统

开关系统由凸轮轴、槽凸轮、真空开关管、转换开关及过渡电阻等主要零部件组成。真空开关管每相2只，三相共6只，真空开关管通过调整螺钉与真空管连接杆连接，真空管连接杆通过滚轮与槽凸轮连接，槽凸轮的转动使滚轮自转的同时带动真空管连接杆做上、下直线运动，从而控制真空开关管触头实现开闭动作。凸轮轴上连接的转换开关动触头与2个定触头转换连接，实现无负载转换。

5.3 分接选择器

分接选择器由驱动机构和触头等零部件组成。齿轮转动，带动齿条沿轨道上、下直线运动。宽形夹片式动触头安装在安装架上，通过连接块与齿条联接，齿条上、下移动带动动触头实现分接预选。还设有电气触点防止操作超过终端位置和机械终端限位挡块，防止分接变换操作超过调压范围以外等装置。

5.4 电动机构

电动机构是驱动分接开关选择工作位置的机构。由电动机、减速箱和接开关运行所必需的全部电气装置等组成。当DSK400-ND型自动控制器与分接开关配套使用时，可在控制器上实现分接开关的手动和自动控制（见DSK400-ND型自动控制器使用说明书）。减速箱传动示意图如附图2所示。控制电路见附图6。产品外接端子及接插件接线图见附图7。机上电器元件布置见附图8。机上电源及控制器接口平面布置图见附图9。

控制电路具有相序保护、逐级控制、极限保护、同步保护、内部DC不正常保护及紧急停车等各项功能。

当分接开关由于某种原因在操作过程中需紧急停车时，可将停止按钮按下，控制电源中断，可使电动机构立即停车。

6 检查验收

用户收到产品后，应立即进行检查验收，包括下列内容：

- 6.1 分接开关仅用于订货合同中指定的变压器上，检查产品的铭牌与订货合同是否相符。
- 6.2 检查出厂文件是否齐全。
- 6.3 按装箱单清点随机零部件是否齐全。
- 6.4 分接开关安装或贮存应遵守本说明书使用条件。

7 安装与调整

- 7.1 分接开关的安装是通过 $4\times M12$ 地脚螺栓固定。
- 7.2 分接开关的带电部位与变压器的带电部位在安装时，应保证最小距离150mm。
- 7.3 连接分接开关与变压器的连接导线都不应带有牵引力，且连接可靠，防止短接或虚接。
- 7.4 分接开关的安装应保证垂直地面。
- 7.5 根据变压器设计结构，分接开关与变压器的连接有两种形式可选择，参见附图3。
- 7.6 安装完毕后，检查分接开关各部位运动是否灵活，紧固件是否松动，否则应予调整或紧固。
- 7.7 运行前，分接开关应在无负载下，进行手动和电动操作。手摇操作时，必须在变压器无励磁和分接开关断路器断开的状态下进行。

手动操作参见附图2进行，从水平输出轴抽出离合套，用专用摇把操作分接开关。将分接开关从1档一直走到N档，然后再返回，最后将分接开关停

在3档位置并装回离合套。

电动操作试验时，需要接上电源，此时一定要遵守安全规程，否则有致命的危险。

合上断路器后，信号灯HL亮，当按动“升”或“降”按钮时，若信号灯HL灭，说明相序接反，控制电路中断，不能启动。相序保护可以保证电动机的正反转符合分接开关的升、降档要求，防止电动机误动作。

检查电网电源的参数是否和电动机构的额定参数一致。

检查接入电动机电源相序是否正确，相序正确时，分接开关可以启动。

电动操作包括从分接开关本体上和自动控制器上进行。同样将分接开关从1档一直走到N档，然后再返回来。同时观察逐级控制，各种保护是否正常。透过分接开关视察窗查看操作位置，在任何情况下都不可超越终端位置。

上述功能试验完成之后，一定要操作分接开关停在3档位置。

经上述安装调试后，确定分接开关的各项功能正常，方可投入运行。

8 维护及注意事项

分接开关在正常运行中一般不需特别维护，仅限于定期的各项检查。

如果分接开关发生操作问题，根据故障情况应及时停机并通知变压器厂或直接与分接开关厂家联系。

送电前必须连接好高压跳闸，否则严禁送电。

分接开关出现故障，保护使高压跳闸，故障没有彻底排除不得送高压。

分接开关必须每年进行一次清理、润滑和检修。

清理、润滑和检修之前一定要确保变压器和分接开关已经做好下述各项准备：

- 变压器停电；
- 并确保变压器不可能再励磁；
- 保证不存在电压；
- 接好对地短路装置。

否则可能发生人员安全事故。

分接开关的检修应该由分接开关制造厂家的售后服务人员和经过培训的专业人员进行。这样可以保证检修是由专业人员进行的，并保证某些部件可以更新到最新的制造水平。

检修包括下列内容：

- 清除各零部件表面灰尘、污物，润滑点和绝缘间距要使用干布清理；
- 检查真空开关管在正常开距状态下的工频耐压是否符合要求，否则予以更换；

—— 检查分接开关各紧固件是否松动，电器连线是否牢固可靠；

—— 检查分接开关总接触电阻 $\gt 2000 \mu \Omega$ 。

润滑下列部件（优质美孚滑脂）：

- 齿轮、齿条；
- 镀银触头；
- 各滑动轴承和滚动轴承；
- 槽轮机构。

9 常 见 故 障 及 排 除 方 法

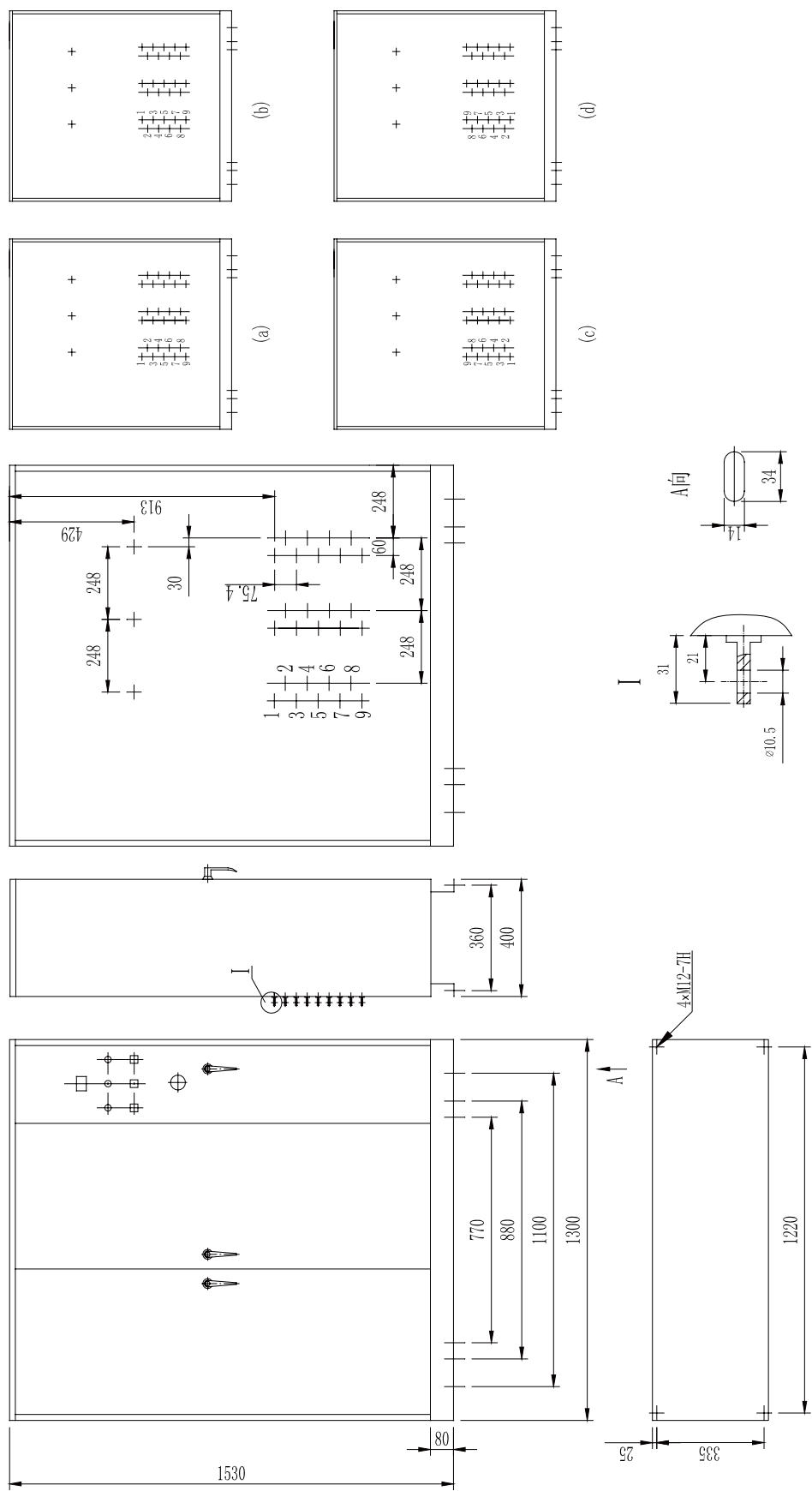
故 障	可 能 原 因	排 除 方 法
首次送电分接开关不动作	1. 连线接头是不接好 2. 相序是不正确	检查各部位是不按要求接好
控制器操作, 分接开关不动作	1. 控制器与分接开关连线是否正确 2. 插头是否插好	检查连线与插头是否按要求安装
分接开关保护失灵	1. 各部件是否松动 2. 元件是否击穿	检查插头是否接通或咨询厂家维修
机械有卡滞现象或异常声音	1. 润滑部位是否按要求加注润滑油 2. 机械零件损坏	检查润滑油是否加注或咨询厂家维修
放电现象	1. 绝缘部位是否干净 2. 绝缘件击穿或处理不好	擦净绝缘部件或咨询厂家维修

10 附录

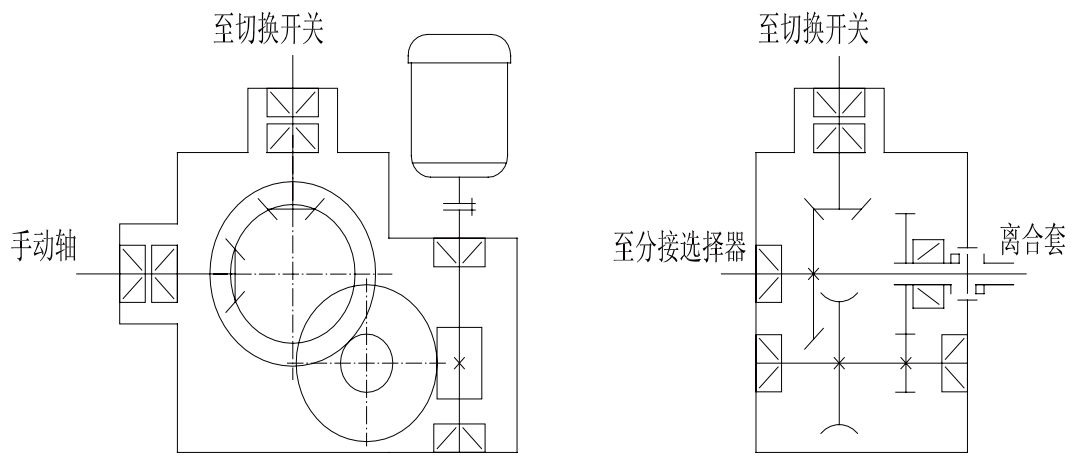
10.1 我厂生产的BPK Δ 150-10/35-9F型干式真空有载分接开关已畅销国内，本着全心全意为用户服务的精神，分接开关在使用过程中如发生意外损坏事故，请用户及时来电话或来人反应情况，以利我厂分析原因，进一步改进和提高产品质量。

10.2 如用户在遵守分接开关使用和保养规则的情况下，在保修期12个月内确实因质量问题而产生意外损坏，我厂无偿为用户修理或更换。

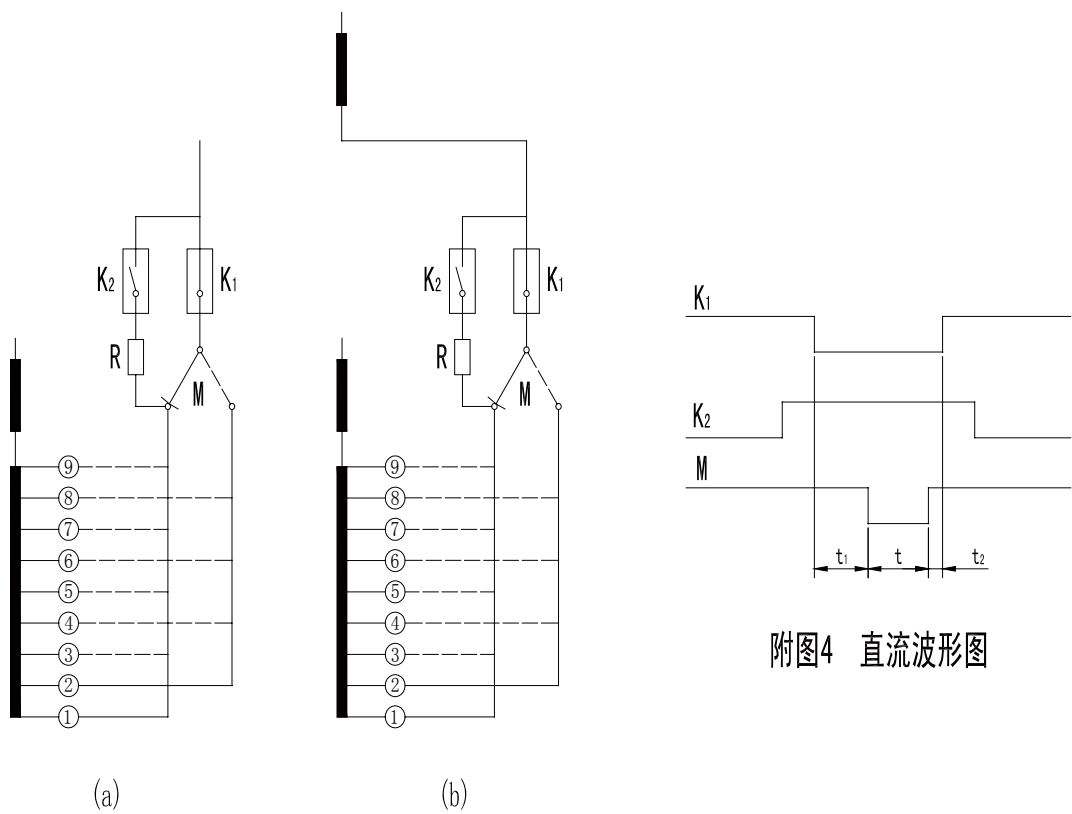
11 附图



附图1 外形简图

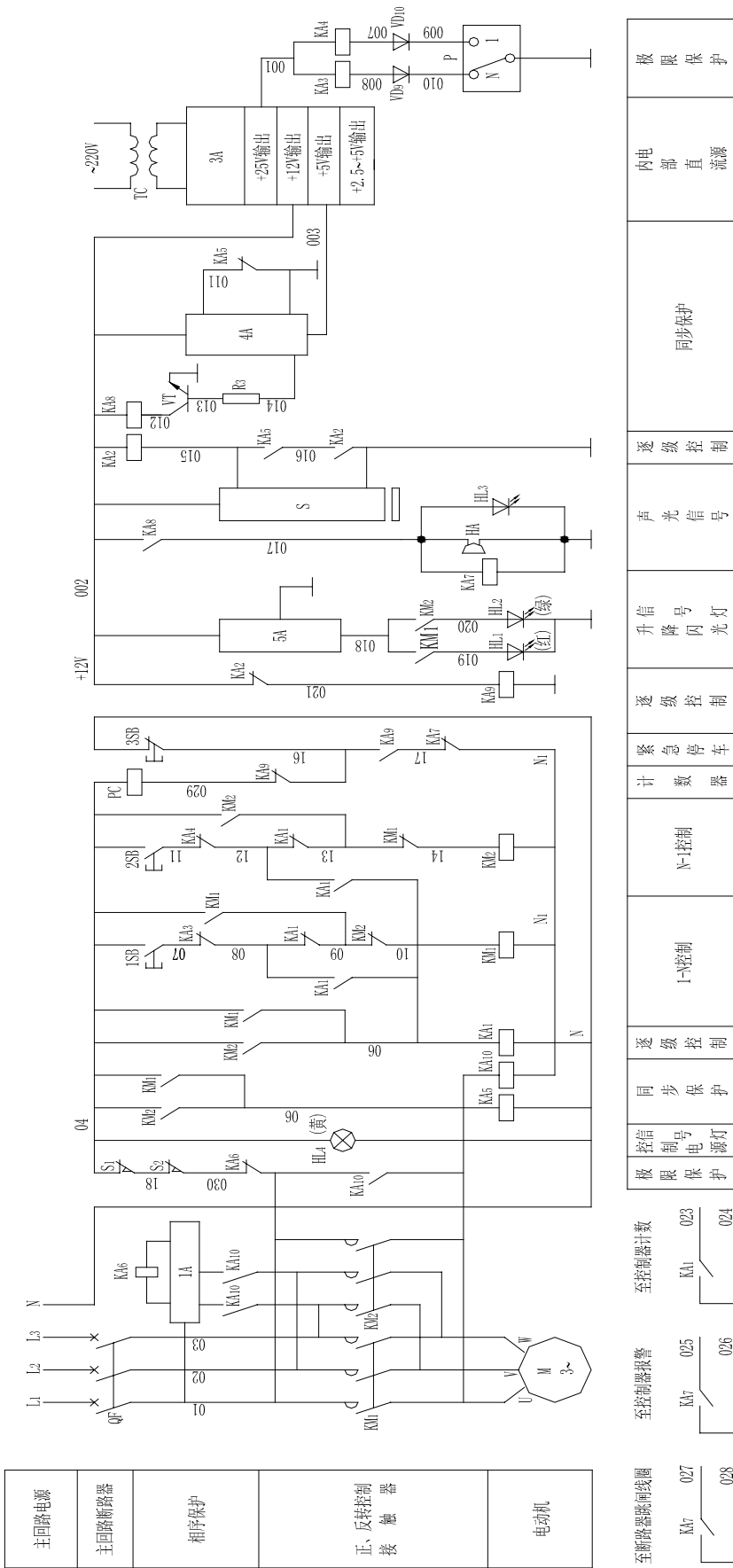


附图2 减速箱传动示意图



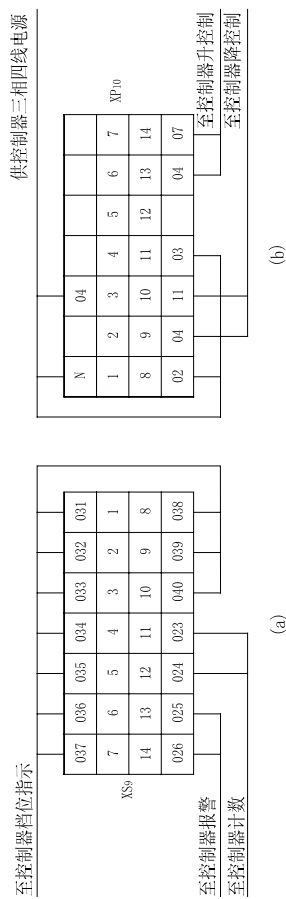
K₁, K₂—真空开关管
R—过渡电阻
M—转换开关

附图3 分接开关工作原理图



附图6 电气原理图

主回路电源	至断路器报警	至控制柜计数	极限保护	控制电源灯	同步保护	逐级控制	1~N控制	N~控制	计数器	紧急停车	逐级控制	升降闪光灯	信号	声光信号	逐级控制	同步保护	内部直流源	极限保护	
	KM7 027	KA1 023	KA4 010	KA10 024	KA5 026	KA10 024	KA1 023	KA10 024	KA1 023	KA7 025	KA10 024	KA7 025	KA1 023	KA10 024	KA10 024	KA5 026	KA10 024	KA10 024	KA10 024

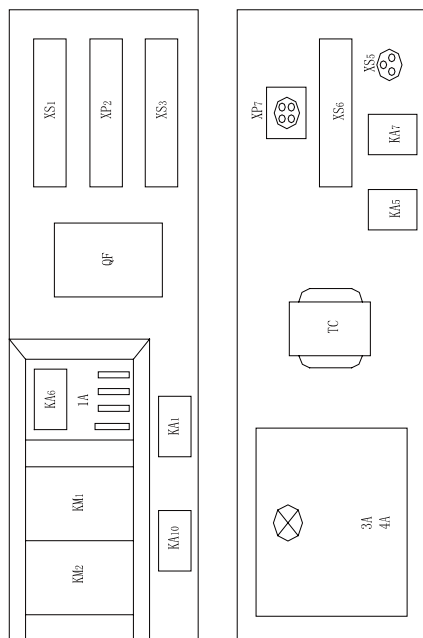


(a)

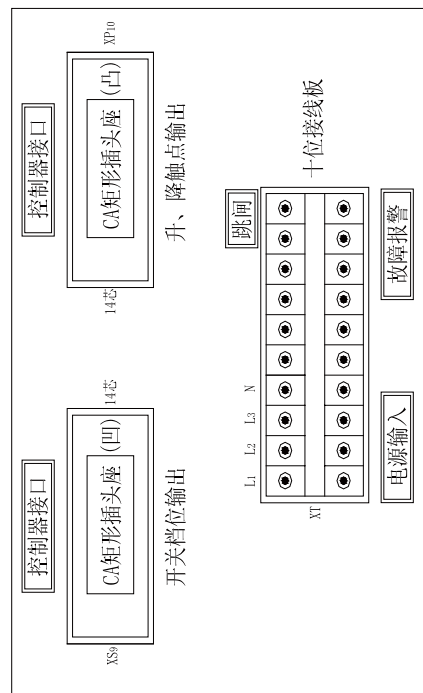
(b)

(c)

附图6 接插件及端子接线图



附图7 电器元件平面布置图



附图8 电源及控制器接口平面布置图

电 器 元 件 明 细 表

序号	代 号	名 称	型 号 规 格	数量	备 注
1	M	电 动 机	250W, 3相~380V, 1400r/min	1	
2	KM1, KM2	接 触 器	LC1-D09N, 220V AC	2	
3	QF	空 气 断 路 器	C65ND2	1	
4	1A	相 序 保 护		1	
5	R3	电 阻	RJ-1. 5K-1/4W	1	
6	KA1, KA5, KA6, KA10	继 电 器	MY4J, 220V AC	4	
7	KA2	继 电 器	DS2Y-S, 12V DC	1	
8	KA3, KA4	继 电 器	4123, 12V DC	2	
9	KA7	继 电 器	HC4-HL, 12V DC	1	
10	KA8, KA9	继 电 器	4123, 12V DC	2	
11	1~3SB	按 钮	KD2方型(红, 绿, 黄各1)	3	
12	HL4	黄 色 信 号 灯	220V(黄)PC	1	
13	PC	计 数 器	JD6-III A, 220V AC	1	
14	S1, S2	微 动 开 关	VS10A, 021C2	2	
15		二 级 管	1N4007	2	
16	TC	控 制 变 压 器	BK-20-220V/17V, 9V	1	
17	HL1, HL2	发 光 二 级 管	LED Φ2 (红, 绿各1)	2	
18	HL3	发 光 二 级 管	LED Φ5 (红)	1	
19	HA	蜂 鸣 器	FT27-A, 6-24V DC	1	
20	VT	三 级 管	9013 NPN	1	
21	P	档 位 指 示 器	自制	1	
22	XP	端 子 排	TD(AZ1)型 600V, 15V	10	
23	XP1, XP2, XP6, XP9, XP10 XS1, XS2, XS6, XS9, XS10	接 插 件	方14芯 CA-14K	5	XP(插针), XS(插座).
24	XP3XS3	接 插 件	方20芯 AZ-20K	1	
25	XP5XS5	接 插 件	圆3芯 XS12J3PY	1	
26	XP7XS7	接 插 件	圆3芯 XS12J3PY	2	
27	3A	AC/DC 变 换		1	
28	4A	同 步 保 护		1	
29	5A	闪 光 装 置		1	
30	S	位 置 传 感 器	NJK5002C霍尔传感器	1	
31					
32					
33					